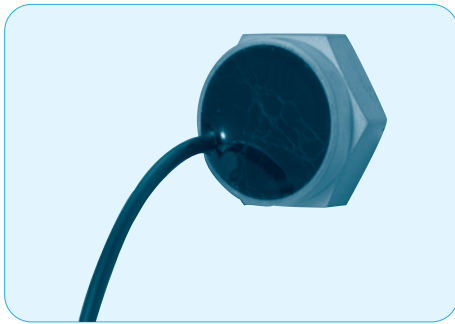


許容過負荷10,000Gを実現！ 小型・軽量で1Hzから1.5kHzまでの高レベルに周波数出力する電子回路内蔵のダイナミック（動的）加速度センサです。



### 特 長

- 許容過負荷が非常に高い。
- 抜群の長期安定性能・低消費電流。
- 横感度干渉・温度ドリフトが非常に低い。
- IP65の防塵、防水ハウジング。
- 測定範囲の全帯域で高精度な応答周波数が得られます。
- コーナー周波数の共振ピークは最小となっています。
- 出力信号のインピーダンスは非常に低い。
- 優れた耐ノイズ性。

### 概 要

BDKシリーズは膜スプリングマスで検出する電子回路内蔵の容量式加速度センサです。動的（ダイナミック）加速度センサとは地球加速度（重力）を検出せず、振動を検出するセンサを言います。共振ピークは最小となるような特殊のガスダイナミックダンパーが主変換部に使用されています。

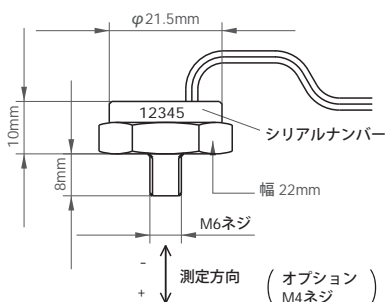
BDKシリーズのセンサ出力はアナログ電圧出力です。非常に低い周波数から、スタティック（静的）加速度の影響がなく高過負荷に対応できかつ長期安定性を必要とするようなダイナミック（動的）加速度の測定に使用できます。

### テクニカルデータ

製品番号	BDK3	BDK10	BDK100
測定範囲	±3g (±30m/s <sup>2</sup> )	±10g (±100m/s <sup>2</sup> )	±100g (±1,000m/s <sup>2</sup> )
分解能	<0.001g	<0.005g	<0.05g
BDK周波数範囲	1~300Hz	1~800Hz	1~1500Hz
感度	約185mV/G	約90mV/G	約20mV/G
温度ドリフト	<+0.06%/°C		
零ドリフト	<0.1mV/°C		
出力零オフセット	2.5±0.1V (基準電源電圧5V以外の時 0.5Ub±4%)		
出力インピーダンス	約100Ω		
横軸感度	<1%		
歪み係数	<1%		
許容過負荷	10,000g (約100,000m/s <sup>2</sup> )		
電源電圧	UbN=5V DC		
電源電圧範囲	UbZ=2V~16V DC (基準5V)		
消費電流	2mA (オプション: 30μA)		
保護等級	IP65		
使用温度範囲	-40°C~+85°C		
周囲温度範囲	-45°C~+90°C		
重量	(タイプI) : 17g (タイプII) : 7g		
ハウジング材質	(タイプI) : ステンレス (標準: 絶縁ハウジング) (タイプII) : 真鍮ニッケルメッキ (標準: 絶縁ハウジング)		
接続ケーブル	標準0.5m (φ2.1mm) シールドケーブル。オプション: 180mm直出し3線式ケーブル (いずれのケーブルも延長指定できます。)		

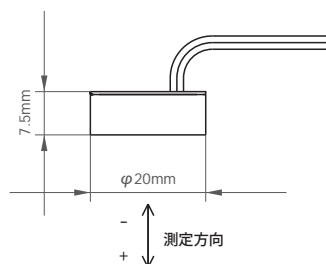
#### 外形寸法図

タイプ I



#### 外形寸法図 (オプション)

タイプ II (オプション) : ネジなし、3線式ケーブル



#### 接 続

**標準** シールドケーブル  
 赤 : Ub:+5V (安定化)  
 青 : 出力信号  
 シールド: GND (-Ub)

**オプション** 直出し3線式ケーブル  
 赤 : Ub:+5V (安定化)  
 白 : 電圧  
 青 : GND (ハウジング)